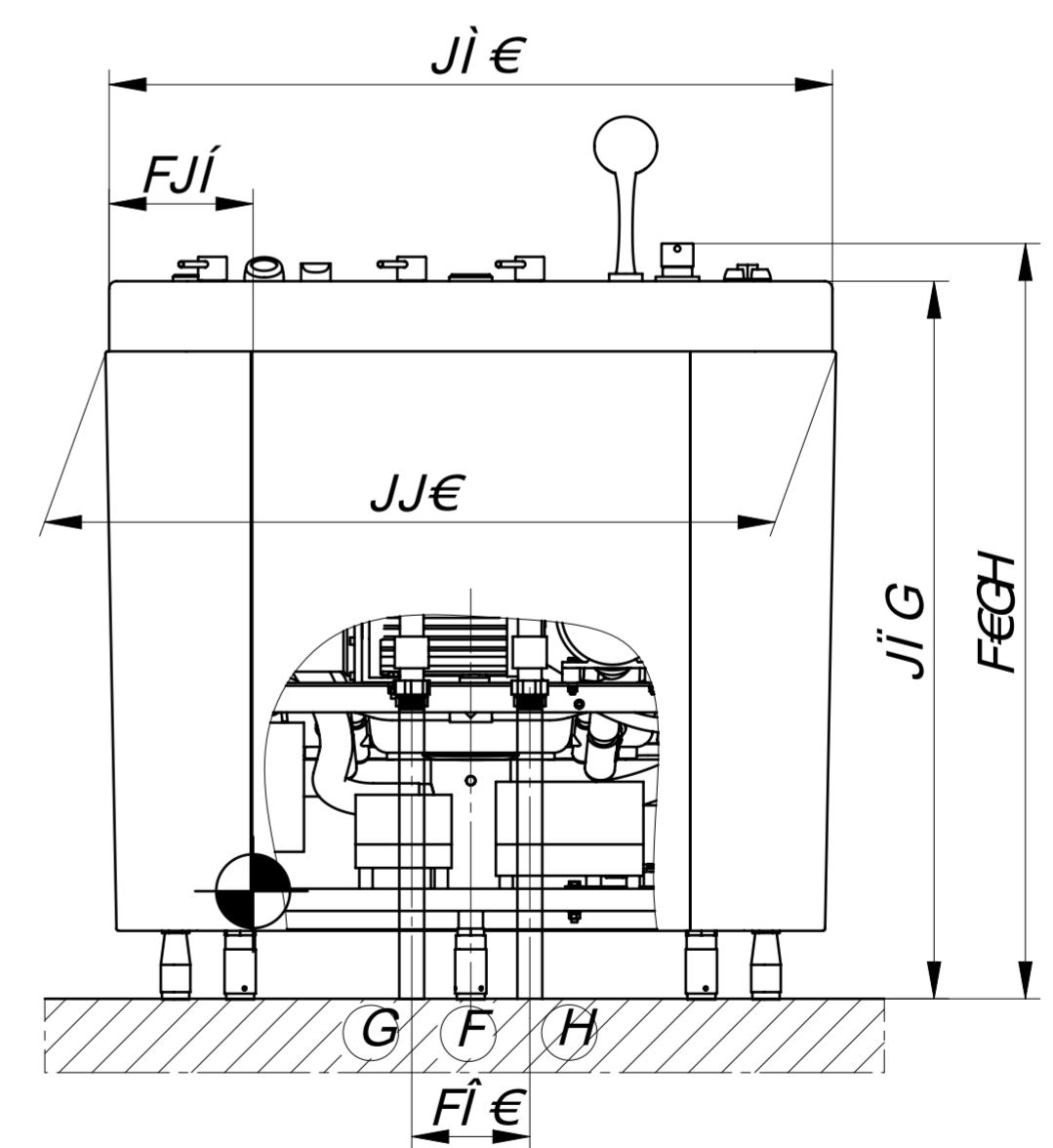
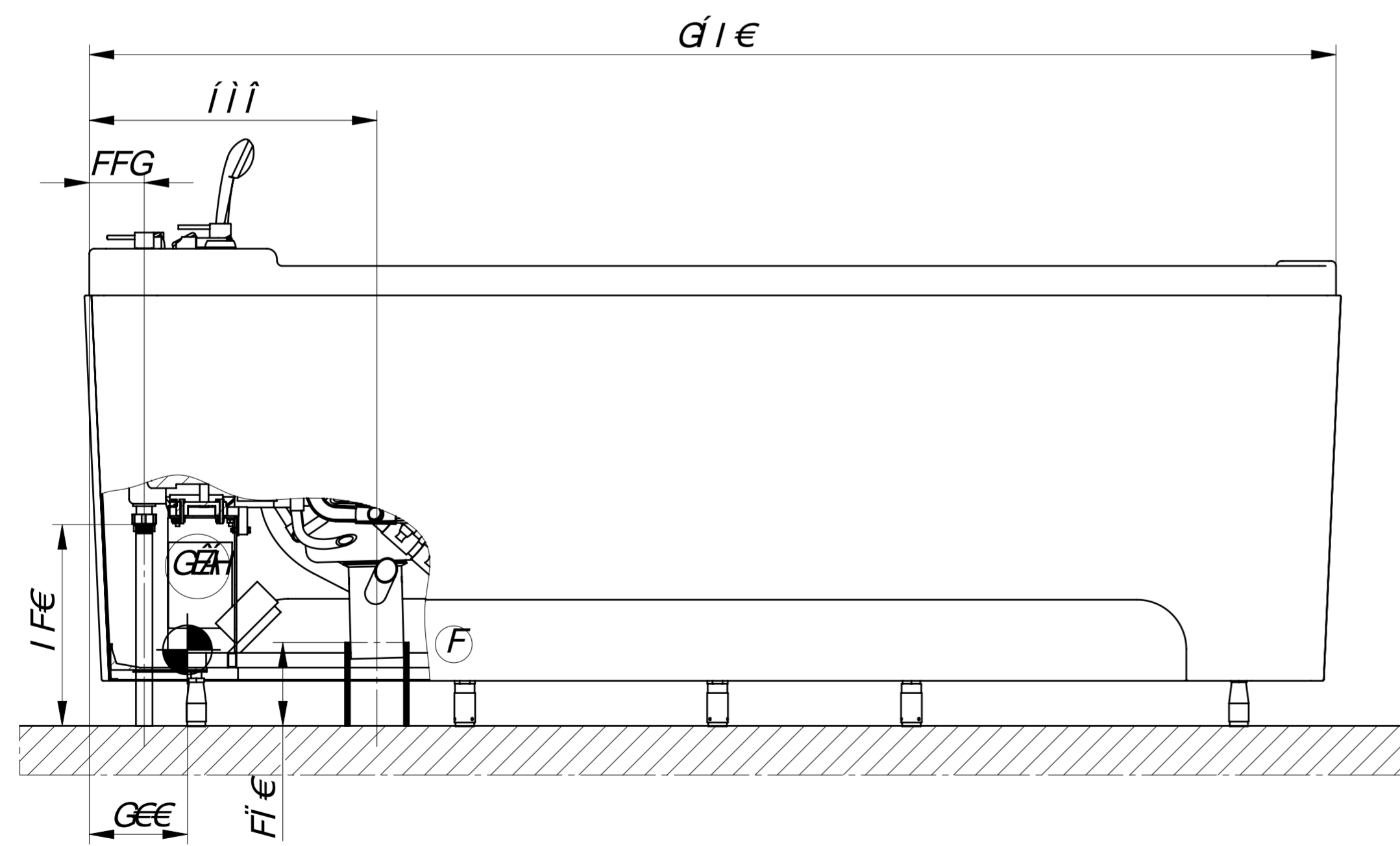
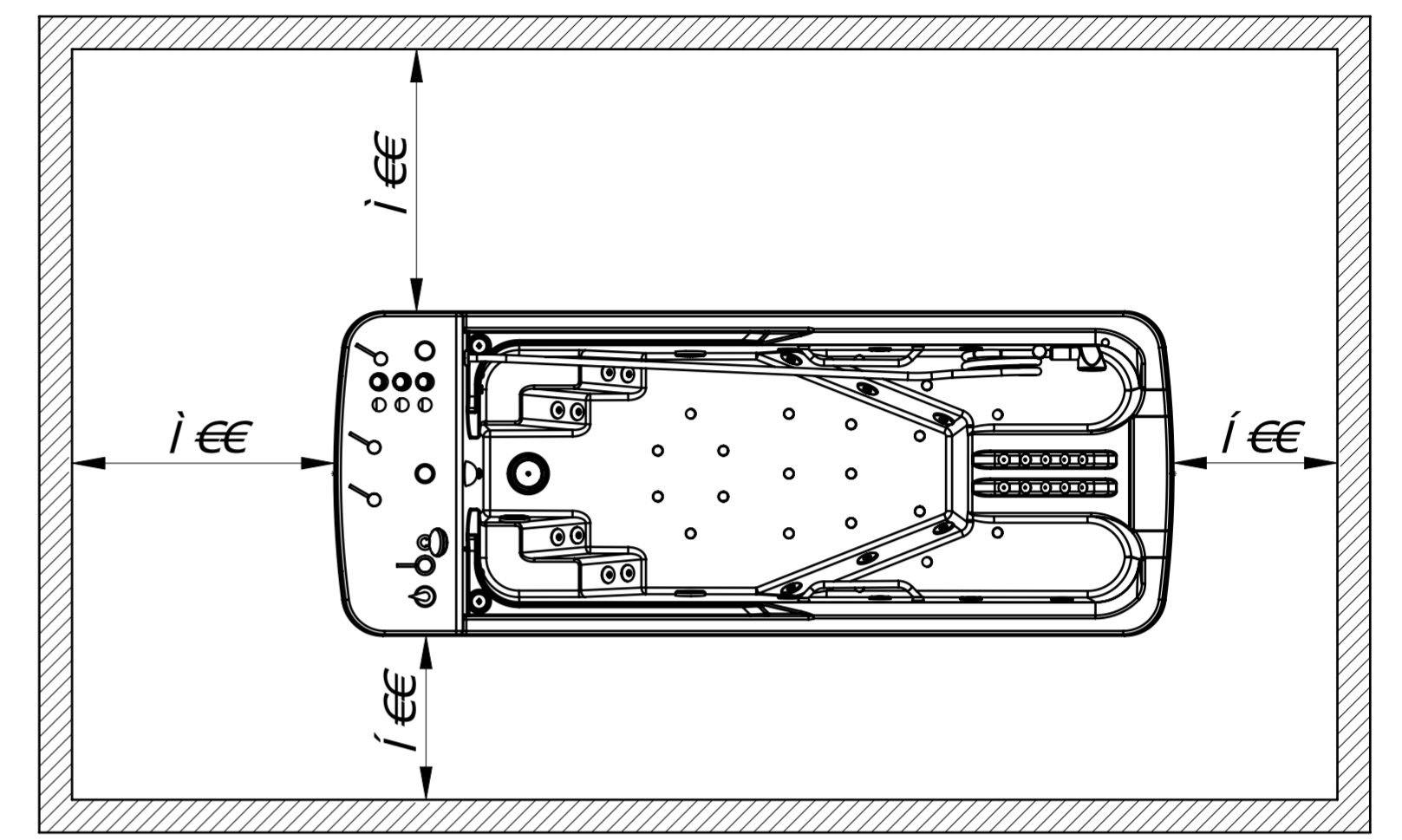
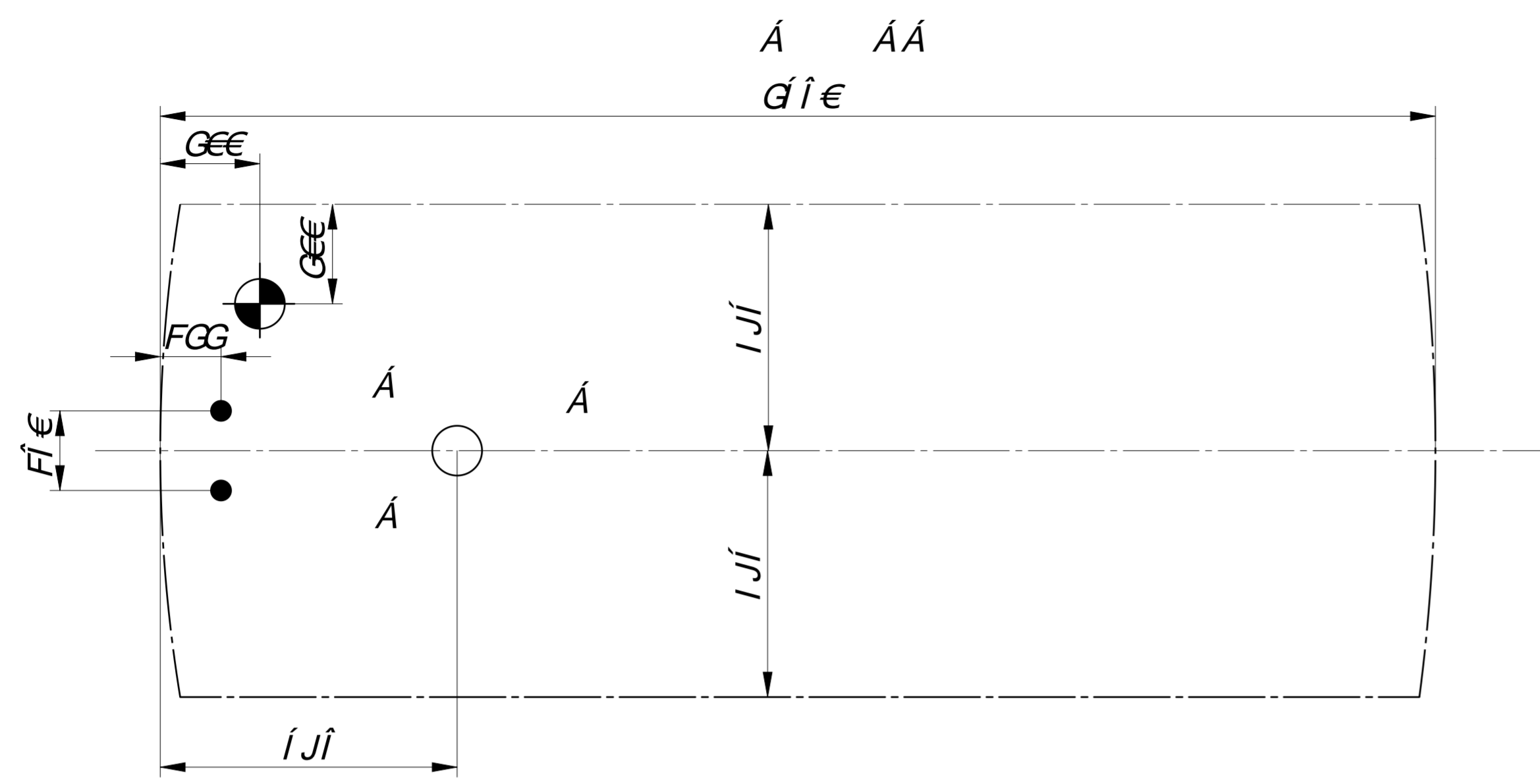


Á Á Á Á Ä Ä

Á Á Á Ä Ä



$\text{F} \text{ e} \text{ g} \text{ h} \epsilon$ $\text{G} \text{ e} \text{ e} \epsilon$ $\text{F} \text{ i} \epsilon$ $\text{G} \text{ z} \epsilon$ F H $\text{F} \text{ e} \text{ g} \text{ h} \epsilon$ H $\text{F} \text{ i} \epsilon$ G F H $\text{F} \text{ i} \epsilon$ G F H