



Медичне механічне ліжко на колесах
OSD-9017

Інструкція по користуванню



Дякуємо, що надали перевагу нашій продукції.

Будь-ласка уважно ознайомтеся з цією інструкцією та дотримуйтесь її під час використання виробу.



Цей виріб відповідає стандарту європейської Директиви 93/42/ЕЕС

1. ВСТУП	3
2. ЗАГАЛЬНІ ВІДОМОСТІ	3
2.1 ПРАВИЛА БЕЗПЕКИ	3
3. ІНСТРУКЦІЯ ПО ЗБІРЦІ ЛІЖКА	4
4. ТЕХНІЧНІ ХАРАКТЕРИСТИКИ ТА УПРАВЛІННЯ	5
5. ЗАСТОСУВАННЯ	6
6. БЕЗПЕКА	6
7. ДОГЛЯД ТА ОБРОБКА	6
7.1 ОБРОБКА ДЕРЕВ'ЯНИХ КОМПОНЕНТІВ	7
7.2 ПІДТРИМКА	7
7.3 РЕГУЛЯРНИЙ ТЕХНІЧНИЙ ОГЛЯД	7
7.4 ПРОЦЕДУРА ОБСТЕЖЕННЯ	7
9. УМОВИ ГАРАНТІЇ	8

1. Вступ

Дякуємо, що надали перевагу нашій продукції.

Будь-ласка уважно ознайомтеся з цією інструкцією та дотримуйтесь її під час використання виробу. OSD гарантує використання високоякісних матеріалів та контроль виробництва на всіх його стадіях.

2. Загальні відомості

Будь-ласка уважно ознайомтеся з цією інструкцією і дотримуйтесь її під час використання виробу, щоб уникнути пошкоджень через неправильне використання. Всі люди, залучені до використання медичного ліжка повинні прочитати цю інструкцію та дотримуватись правил техніки безпеки.

2.1 Правила безпеки

1. Обов'язково прочитайте усі пункти даної інструкції.
2. Не використовуйте ліжку у випадку пошкоджень чи дефектів, адже вони можуть призвести до травмування користувача.
3. До початку користування ліжком, асистент повинен переконатися у тому, що ліжка не нанесе пацієнту ніякої шкоди.
4. Під час використання ліжка слідкуйте за тим, щоб ніякі сторонні предмети, частини тіла чи одягу не потрапляли до механізму.
5. Наступні дії можна віднести до небезпечних:
 - використання виробу пацієнтами молодше 12 років (дітьми);
 - використання виробу без ознайомлення з інструкцією;
 - використання виробу на нерівній поверхні;
 - не перевищуйте максимально допустиме навантаження;
 - пацієнтам з діагнозом, що передбачує тривале лежаче перебування, рекомендується використання спеціальних протипролежневих матраців для профілактики та лікування пролежневих ран; виробник ліжка не несе відповідальності за виникнення у пацієнта пролежнів.

3. Інструкція по збірці ліжка

Розпакуйте усі елементи ліжка.

За допомогою гвинтів приєднайте ніжки з колесами до каркасу ліжка (див. Малюнок 1):

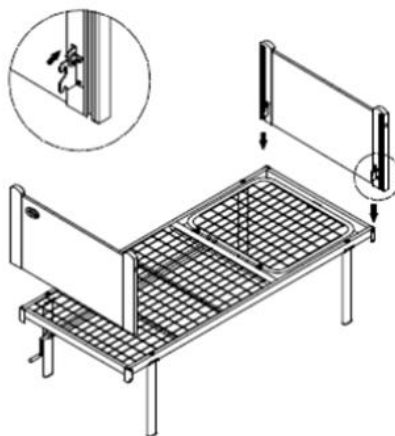


Малюнок 1

За допомогою засувки приєднайте та закріпіть спинки до каркасу ліжка (менша спинка в ногах, більша в головній частині). (див. Малюнок 2 та Малюнок 3):



Малюнок 2



Малюнок 3

Зніміть спеціальні заглушки з двигуна та закріпіть двигун в належному місці на каркасі ліжка. Переконайтесь, що двигун закріплений вірно відносно головної/ножної секцій. Зафіксуйте двигун заглушками та перевірте надійність кріплення. Підключіть дроти живлення у відповідні отвори. Правий отвір для двигуна головної секції, центральний для пульта управління, лівий – для ножної секції (див. Малюнок 4).

Увага: якщо двигун був встановлений на виробництві, пропустіть цей пункт.



Малюнок 4

Закріпіть поручні ліжка з обох боків за допомогою спеціальних закруток. Перед експлуатацією переконайтесь у тому, що поручні закріплені надійно. (див. Малюнок 5).

Увага: якщо поручні були встановлені на виробництві, пропустіть цей пункт.



Малюнок 5

Закріпіть обмежувачі для матрацу в спеціальні отвори на каркасі ліжка (опціонально) (див. Малюнок 6):



Малюнок 6

4. Технічні характеристики та управління

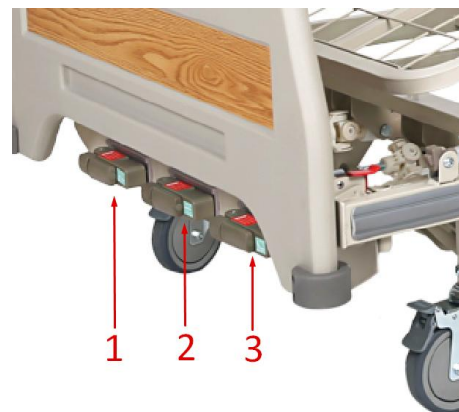
Модель	OSD-9017
Кількість секцій	4
Привід	механічний
Кут підйому головної секції	80°
Кут підйому ножної секції	35°
Висота ложа від підлоги, см	34-64
Регулювання ліжка по висоті	Так
Поручні	Так
Трапеція	Ні
Положення Тренделенбурга	Ні
Діаметр коліс, см	12,5
Габаритні розміри, Д x Ш, см	206 x 92
Розмір ложа, Д x Ш, см	194 x 84
Максимальне навантаження на ліжко, кг	200

Підйом та опускання секцій ліжка досягається за допомогою обертання механічних важелів (див. Малюнок 7):

Потягніть за важіль, щоб перевести його зі складаного режиму в робочий.

Обертайте важіль за/проти часової стрілки, щоб підняти/опустити секцію або змінити висоту ліжка від підлоги.

1. Перший важіль регулює кут нахилу нижньої секції.
2. Другий важіль регулює висоту ліжка над підлогою.
3. Третій важіль регулює кут нахилу верхньої секції.



Малюнок 7

Для блокування коліс слід натиснути на нижню частину гальмівного фіксатора, щоб розблокувати колеса слід натиснути на верхню частину гальмівного фіксатора (див. Малюнок 8):



Малюнок 8

5. Застосування

Ліжко призначене для використання, як в медичних установах, так і у домашніх умовах. Забезпечує додатковий комфорт для пацієнта та полегшує догляд за ним.

6. Безпека

Продукт відповідає європейським нормам безпеки CE.

7. Догляд та обробка

Необхідно регулярно дезінфікувати ліжко, застосовуючи відповідні засоби чистки (див. інструкцію засобу), для запобігання виникнення перехресних інфекцій. Особливо це стосується використання ліжка різними пацієнтами. НЕ МОЖНА мити ліжко в автоматичній мийці та піддавати процесу автоклавовання.



ПОПЕРЕДЖЕННЯ!

НЕ МОЖНА використовувати абразивні миючі засоби та засоби, які можуть пошкодити поверхню частини ліжка. При використанні дезінфікуючих засобів дотримуйтесь інструкцій по застосуванню.

7.1 Обробка дерев'яних компонентів

Для обробки дерев'яних компонентів використовуйте засоби для чистки меблів. Зміна кольору компонентів під дією ультрафіолету, вологи або температури не є дефектом і не покриваються гарантією.

7.2 Підтримка

Постачальник гарантує безпечність продукту за умови дотримання інструкції.

7.3 Регулярний технічний огляд

Технічний огляд повинен проводити кваліфікований технік або спеціально підготовлений персонал.

7.4 Процедура обстеження

Усі компоненти повинні бути уважно обстежені:

1. перевірте ложе ліжка, кріплення фіксаторів;
 2. перевірте роботу електродвигуна.
- **При виявленні будь-якого дефекту НЕ МОЖНА використовувати ліжко!**
 - **Використовуйте лише оригінальні запчастини.**

9. Умови гарантії

ТОВ "ОСД Східна Європа" гарантує відсутність заводських дефектів і роботу пристрою протягом гарантійного терміну 12 місяців з дати купівлі при дотриманні правил експлуатації виробу викладених у інструкції.

1. Гарантійний ремонт проводиться **тільки** протягом гарантійного терміну.
2. Виріб знімається з гарантії у наступних випадках:
 - а) порушення правил експлуатації, викладених у інструкції;
 - б) при наявності ознак стороннього втручання (спроба самостійного ремонту виробу);
 - в) якщо пристрій використовувався не за призначенням.
3. Гарантія не розповсюджується на:
 - а) механічні пошкодження чи пошкодження внаслідок транспортування;
 - б) пошкодження, які викликані потраплянням до виробу сторонніх предметів, речовин, рідин тощо;
 - в) пошкодження, які викликані побутовими факторами, зовнішніми діями (перепади напруги у мережі), неправильне підключення пристрою.
4. Споживач має право на обмін товару належної якості протягом 14 (чотирнадцяти) днів, не враховуючи дня купівлі згідно зі статтею 9 Закону України "Про захист прав споживачів":

Обмін товару належної якості проводиться за умови, якщо він не використовувався і якщо збережено його товарний вигляд (складений в заводську упаковку), споживчі властивості, пломби, ярлики, а також розрахунковий документ, виданий споживачеві разом із проданим товаром.

УВАГА: Артикул, технічні характеристики, колір, зовнішній вигляд та комплектація виробів може бути змінена виробником без попереднього попередження.

Дата продажу: _____

Підпис/Печатка: _____