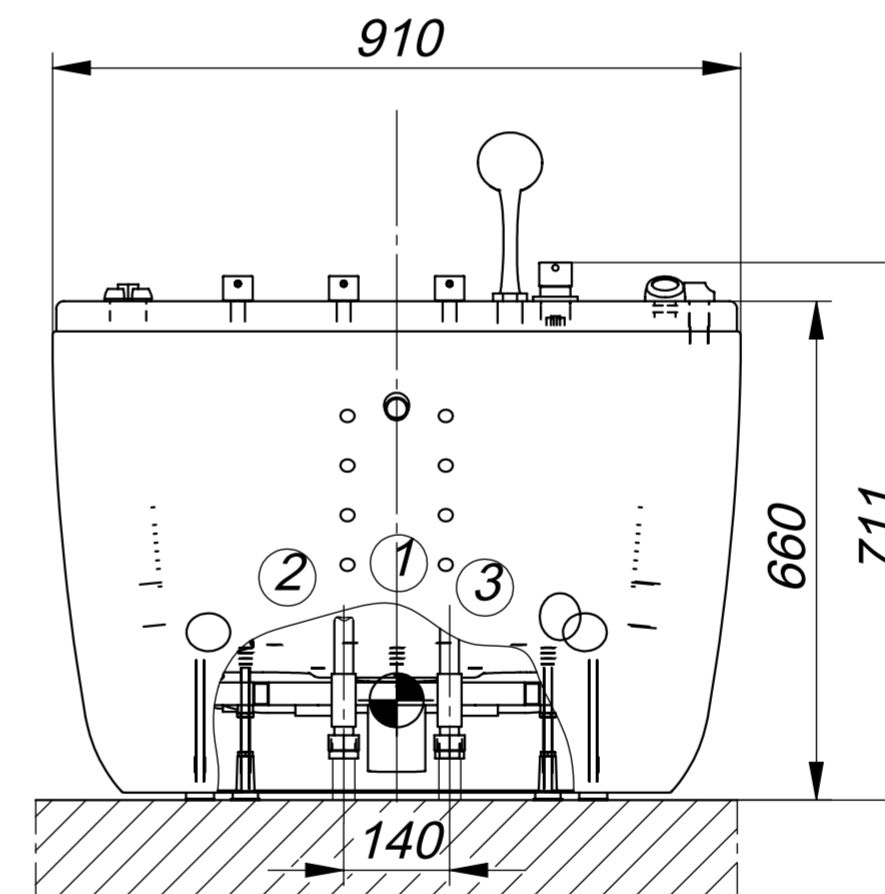
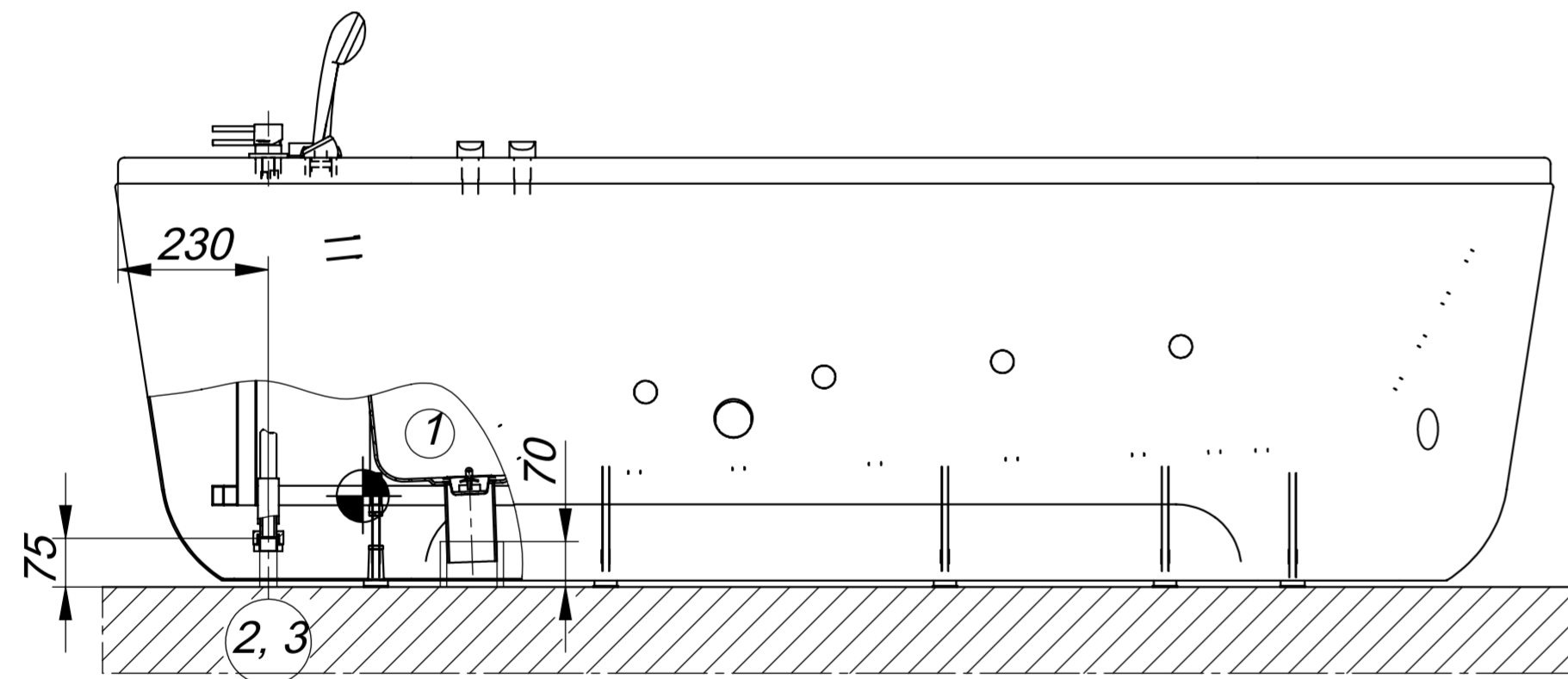
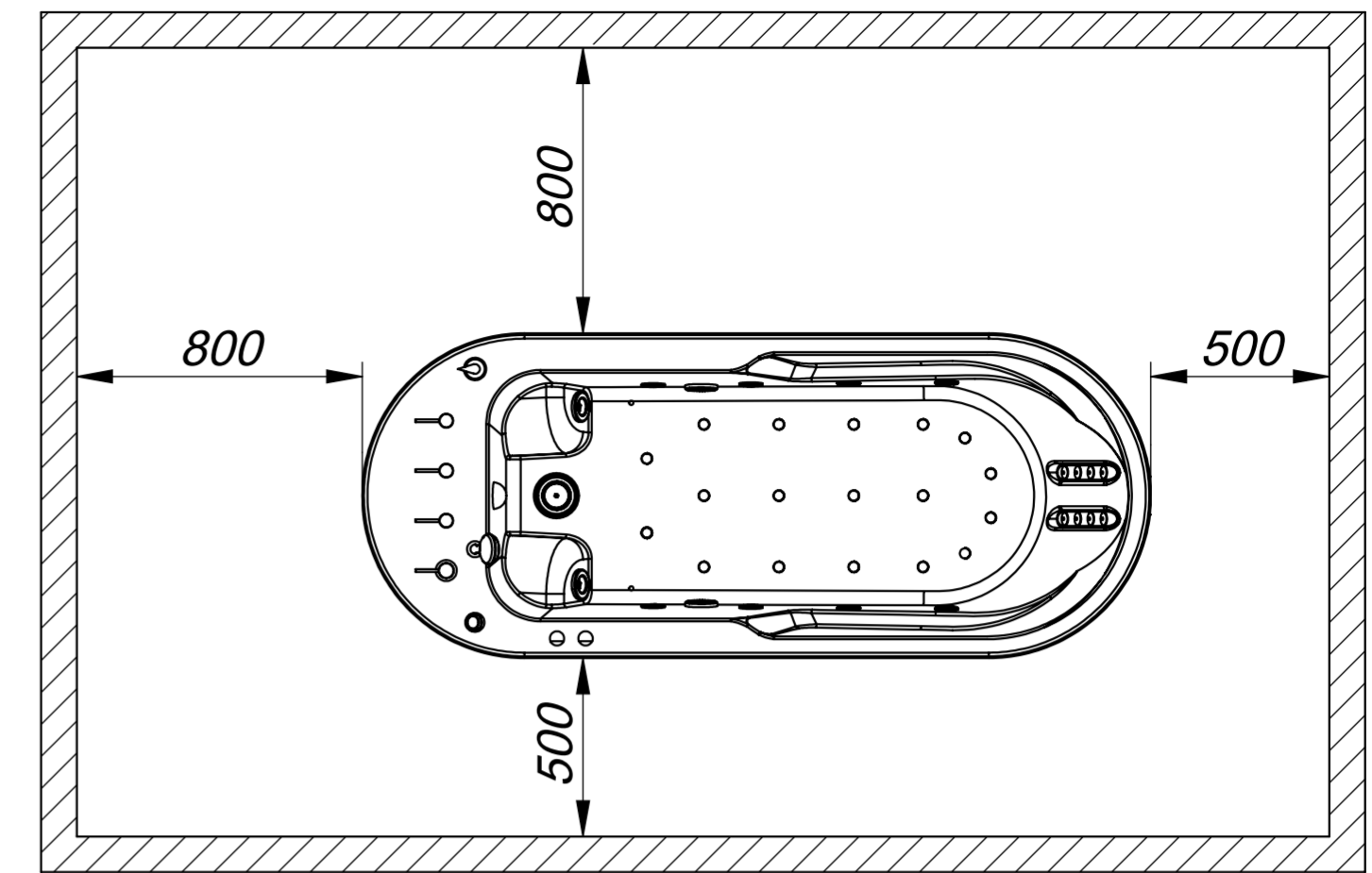
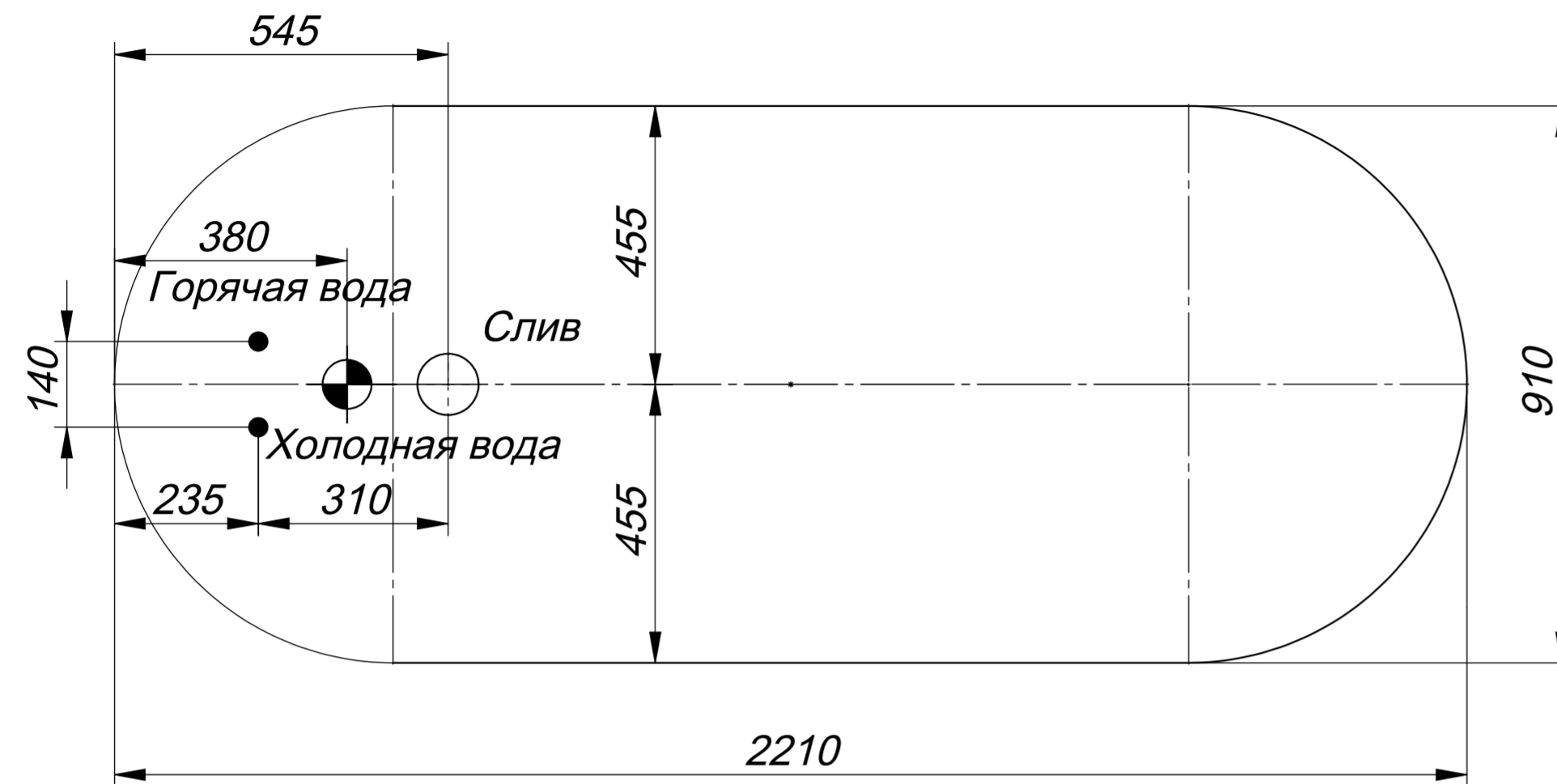


Схема подвода коммуникаций для ванны "Вега"

Контур ванны в плане



⊙ Кабель электропитания с медной токоподводящей жилой 3x1,5 кв. мм в двойной изоляции, l=1000 мм.

1. Патрубок для слива воды  $\phi$  110 мм ( $\phi$  75,  $\phi$  50 мм - по согласованию с заказчиком).  
Показано для варианта без гидрозатвора.
2. Подвод горячей воды (наружная резьба G3/4").
3. Подвод холодной воды (наружная резьба G3/4").