



**YAMAGUCHI**

Japan



2020



# Технология нового времени



Революционная  
массажная каретка  
нового поколения

2020

# В 2 раза эффективнее

Впервые в мире японская компания Yamaguchi создала инновационный запатентованный двойной роликовый массажный механизм Dual Core, который осуществляет синхронный массаж спины, ягодиц и бедер, и представляет собой два отдельных интеллектуальных робота. Всего 6 силиконовых роликов одновременно выполняют невероятный массаж от шеи до бедер, который вам даже и не снился! Движение механизмов запрограммировано на интеллектуальную технику массажа, способную достичь эффективных результатов в 2 раза быстрее. Теперь на массаж всего тела вам понадобится не 60 минут, а всего 30!



# Левитация. Перезагрузка.

X-SPACE



147,5°

X-SPACE



165,5°

# Интеллектуальный массаж тела

Двойной роликовый механизм и геометрия каретки в форме X позволила японским врачам создать уникальные программы массажа



Доктор медицинских наук Хатано Морита



Доктор медицинских наук Такео Цудзумото

3 специальные программы массажа:  
«Лотос» — учитывает индивидуальные особенности женского организма,

«Сенсей» — для мужчин, а также

«Ямагучи» — эксклюзивный японский массаж всего тела, подходящий каждому члену семьи.



# Новый способ медитации

Технология 3D Push Air —  
умная аэрокомпрессия для  
каждой клетки вашего тела

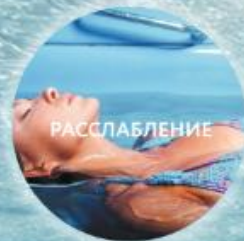
Действие аэромассажа схоже с  
лечебными процедурами в термальных  
источниках.

Всего 10 минут аэромассажа в кресле X  
погрузит вас в медитативное состояние  
и успокоит ваше сознание.



# Сеанс Флоатинга

Уникальная комбинация аэромассажа всего тела в положении кресла X-Spase II позволит вам в домашних условиях проводить сеансы флоатинга. Флоатинг – это новый метод глубинного восстановления тела и разума в невесомости. Самый эффективный и быстрый способ глубочайшего расслабления за 10 минут, недостижимого другими способами. Создается ощущение легкости и полного покоя, освобождая от тревог и достигая внутренней гармонии.



РАССЛАБЛЕНИЕ




ОБНУЛЕНИЕ



ВОССТАНОВЛЕНИЕ





# Интеллектуальный ПОМОЩНИК *Joy Assistant*

Массажное кресло оборудовано встроенной в левый подлокотник специальной системой быстрого запуска кресла в виде джойстика Joy Assistant. Вы нажимаете кнопку запуска, и сердце вашего кресла начинает размеренно биться, а на планшете появляется информационное сообщение, как бы приветствуя своего хозяина. Интуитивное управление с помощью джойстика позволит быстро включить кресло, а милая ассистентка Joy подскажет вам с выбором желаемой программы массажа.





# Японский массаж ног

Техника массажа ног Tui Na основывается на традиционном японском искусстве акупунктуры. Массаж ног в кресле Yamaguchi X — это особая философия исцеления методом надавливания на определенные точки стоп.

В основу техники массажа Tui Na легло древнее учение о потоках энергии, согласно которому, тело покрыто сетью меридианов, пронизывающих его. По этим каналам циркулирует жизненная энергия организма — «КИ», которая, встречая на своем пути особые точки, входит и выходит из организма. Любая болезнь или недомогание есть результат нарушения равновесия энергии. Массаж ног в кресле Yamaguchi X позволит восстановить естественный энергетический баланс, что позволит организму самоисцелиться. За несколько минут такой массаж придаст вам энергию и жизненную силу, в то же время вы почувствуете полную релаксацию.



## Сигэаки Хинохара

*В основу легли базовые принципы известного японского врача Сигэаки Хинохара, который прожил 106 лет и написал 75 книг. Стал первым, кто доказал связь между здоровым образом жизни и долголетием.*





# Графеновая технология прогрева

Новая графеновая технология улучшает тепловые свойства, эффект от массажа, стимулирует быстрое и абсолютное расслабление. Опциональный прогрев спины и голеней способствует повышению общего иммунитета организма. Требуется всего 5 секунд, чтобы погрузиться в мир спокойствия и тепла.

## *Нобелевская премия*

Нобелевскую премию по физике присудили Андрею Гейму и Константину Новосёлову за исследования графена — двумерного материала, проявляющего необычные и одновременно полезные свойства.



# ПРОДУМАННОЕ ПРОСТРАНСТВО



# Акустическая система Yamaguchi Stereo Sound System


Встроенная аудиосистема Yamaguchi Stereo Sound System способна сразить наповал даже самого заядлого меломана. Широкий диапазон частот покрывает 99% слышимости. При этом звук получается четким и объемным, кристально чистым, настолько глубоким и полным, что в нем легко утонуть.



# Беспроводной пульт управления

Как только вы садитесь в кресло, оказываетесь в окружении уникальных интуитивных технологий. Массажное кресло оборудовано удобным 8-дюймовым беспроводным сенсорным экраном, позволяющим управлять всеми функциями одним касанием.



A close-up photograph of a smartphone resting on a wireless charging pad integrated into a brown leather massage chair. The phone's screen displays a green battery icon and a background image of green waves. To the right of the phone is a control panel with a circular button featuring a white 'Y' logo and several touch-sensitive buttons. The leather has a fine, vertical-grained texture.

## Беспроводная технология зарядки

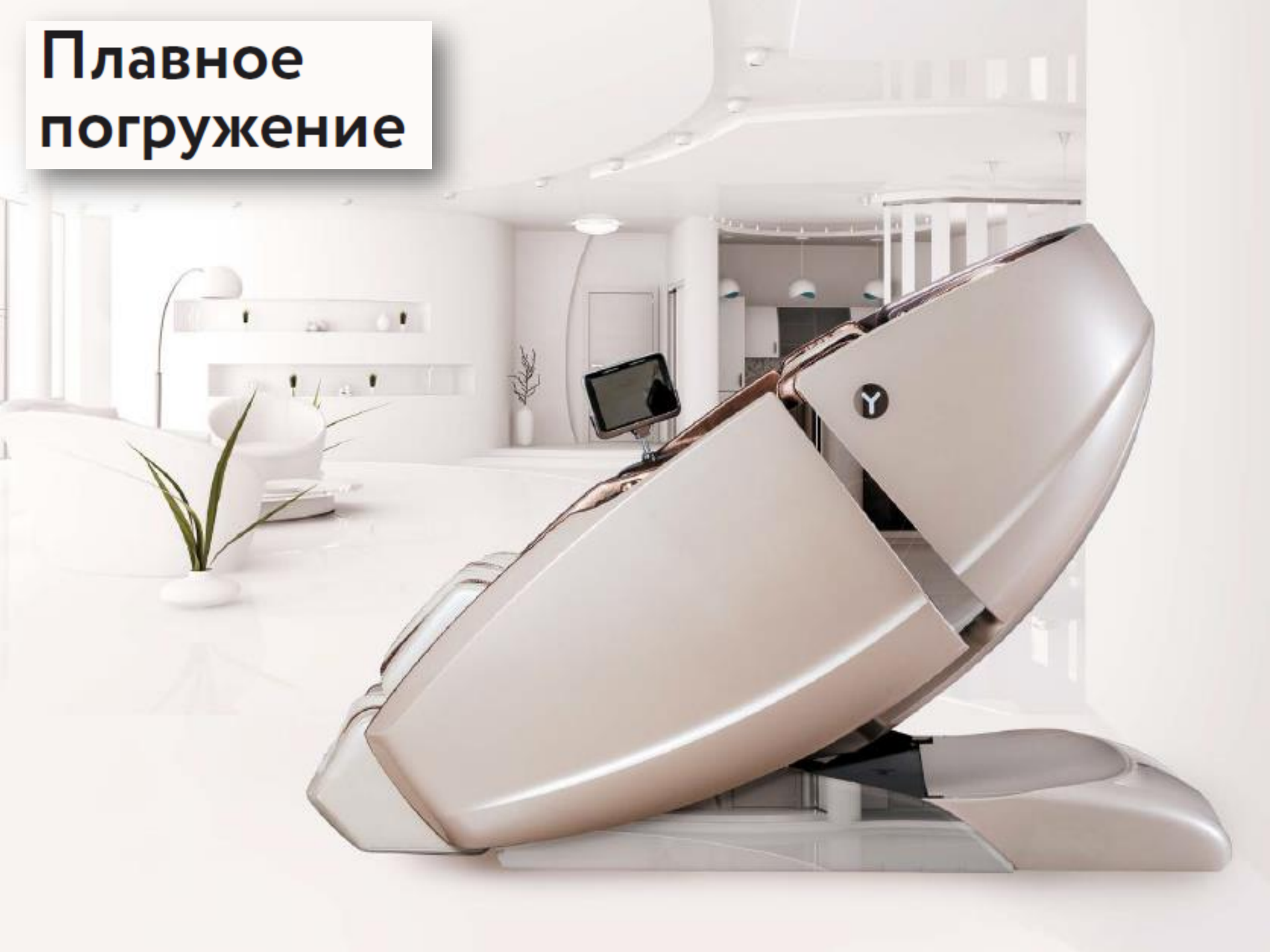
В дополнение ко всем неоспоримым достоинствам нового массажного кресла можно отнести беспроводную технологию зарядки смартфонов, которая призвана избавить от хлопот с неудобными разъемами.

## Пространство для аксессуаров

Удобное отделение для украшений, часов и других аксессуаров, которые вы можете снять на время сеанса, чтобы целиком насладиться массажем. А также встроенный USB-разъем для зарядки других внешних устройств.



**Плавное  
погружение**





# Олицетворение роскоши и стиля



# Технические характеристики

## МАССАЖНЫЕ ХАРАКТЕРИСТИКИ

Виды массажа	массаж Шиаци, постукивание, разминание, похлопывание, растирание, скручивание, растяжка, массаж Туйна
Зоны массажа	шея, плечи, спина, талия, руки, ягодицы, бедра, колени, икры, стопы
Массажный механизм	двойной механизм Dual Core
Верхний массажный механизм	движение роликов осуществляется до 63 см по длине и до 21,3 см по ширине, массаж от шеи и плеч до подлопаточной области спины
Нижний массажный механизм	движение роликов осуществляется до 88 см по длине и до 20,8 см по ширине, массаж от поясничной области спины до зоны бедер
Массажная каретка	эластичная раскладная каретка X-Line, длина 121 см, максимальный угол 165,5°
Кол-во воздушных подушек	72 подушки 3D Push Air
Количество массажных роликов для массажа спины	6 роликов
Количество массажных роликов для массажа стоп	6 роликов
Количество автоматических программ	12 программ
Количество ручных режимов	6 режимов
Регулировка роликов по ширине	3 положения
Интенсивность воздушной компрессии	5 уровней
Скорость разминания роликами	6 уровней
Прогрев	спина, икры, 3 уровня, графеновая технология прогрева
Массаж ног	роликовый, воздушно-компрессионный
Верхняя часть подставки для ног (колени)	движение по высоте 9 см
Нижняя часть подставки для ног (стопы)	движение по высоте 16 см

# Технические характеристики

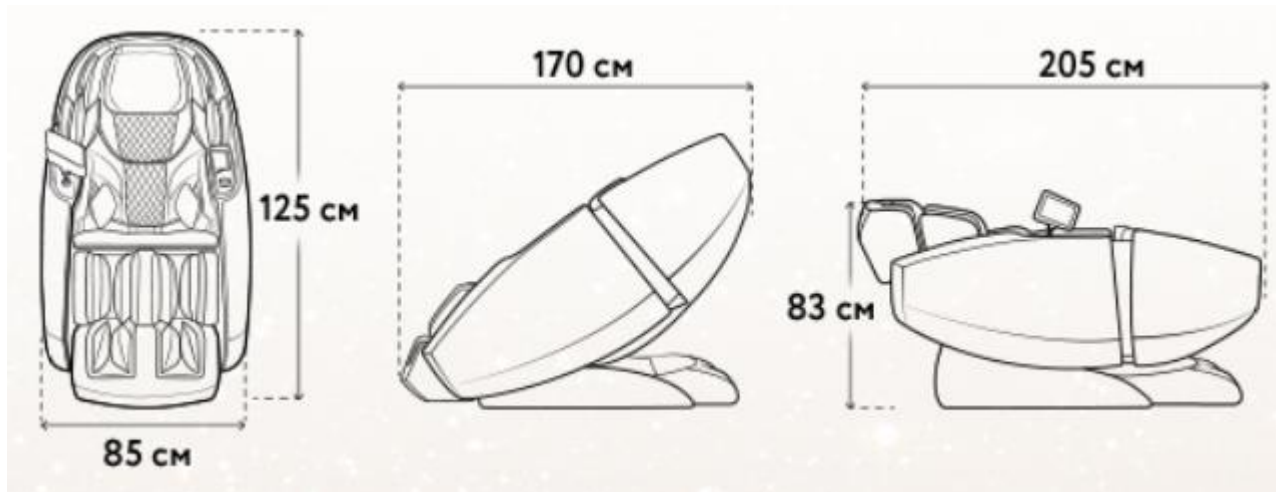
## ТЕХНОЛОГИИ

Гравитация X-Space	2 положения
Сканирование	есть
Система быстрого запуска (джойстик)	есть
Пульт управления	беспроводной 8-дюймовый сенсорный планшет
Язык интерфейса	русский, английский
Функция SmartSlide PRO	28 см, 8 см от стены
Беспроводная технология зарядки смартфонов	есть
Аудиосистема Yamaguchi Sound Stereo System	двойные стерео-динамики, 2 шт.
USB-разъем для зарядки устройств	есть, 1 шт.
Таймер	10/20/30 мин

## ТЕХНИЧЕСКАЯ ИНФОРМАЦИЯ

Напряжение	220-240 В / 50-60 Гц
Мощность	357 Вт
Максимальный вес пользователя	120 кг
Вес нетто	169 кг
Вес брутто	204 кг
Размеры в сложенном виде	170x85x125 см

**YAMAGUCHI X.  
ДОСТОЙНО  
ГЕРОЯ...**





**YAMAGUCHI**

Japan

**ЖЕЛАЮ ВАМ ОТЛИЧНЫХ  
ПРОДАЖ!**